



RCF

**Convectori de pardoseală
cu circulație forțată**

Model RCF

Descriere

Convectoriile de pardoseală cu convecție forțată (RCF) sunt echipamente moderne destinate încălzirii aerului și dezaburirii suprafețelor vitrate mari în spațiile de birouri, centre comerciale, showroom-uri, grădini de iarnă, apartamente etc.

Convecturul este instalat în pardoseală, iar după construirea pardoselei doar grilele de lemn sau aluminiu, vor rămâne vizibile într-o paletă largă de culori. Este soluția ideală pentru crearea confortului termic și pentru amenajările interioare care nu permit instalarea corpurilor de încălzire clasică.

Convectoriile sunt compuse dintr-un schimbător de caldură și ventilator, montate într-o carcasa din tabla zincată. Pentru diminuarea zgomotului și a vibrațiilor toate elementele metalice sunt prevăzute cu pufere de cauciuc sau amortizoare.

În partea superioară convecturul este echipat cu o grilă transversală realizată din lemn sau aluminiu.

Materialul schimbătorului	țevi din cupru cu lamele din aluminiu
Materialul carcasei	tabla zincată de 1 mm, vopsită în culoarea RAL 7015 (gri închis)
Materialul grilei	aluminiu toate culorile RAL, lemn natur, lacuit sau baituit
Racorduri agent termic	2 x G ½" filet interior
Presiunea de lucru	10 bar
Temperatura maximă	110 °C
Presiunea de probă	13 bar
Componentele convecturului	aerisitor manual, suruburi reglaj nivel, ancore pentru fixare carcasa, capac din tabla zincată vopsită RAL 7015 pentru mascarea racordurilor agent termic.
Dimensiuni standard convectori	lungimi: 900 – 4500 mm; lățimi: 190 – 410 mm; înălțimi: 90 - 130 mm La cerere, convectoriile pot fi realizate la dimensiuni non-standard și în forme atipice

RCF

Vedere laterală

Înălțime 90 mm



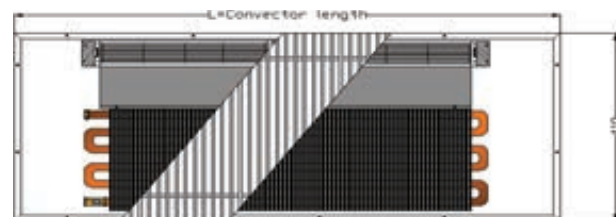
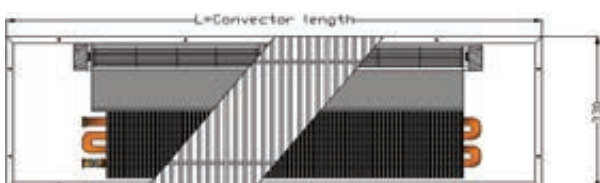
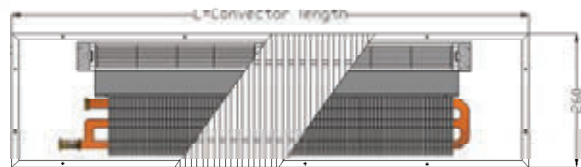
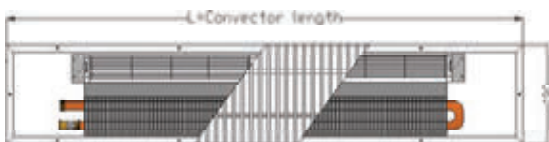
Înălțime 110 mm



Înălțime 130 mm

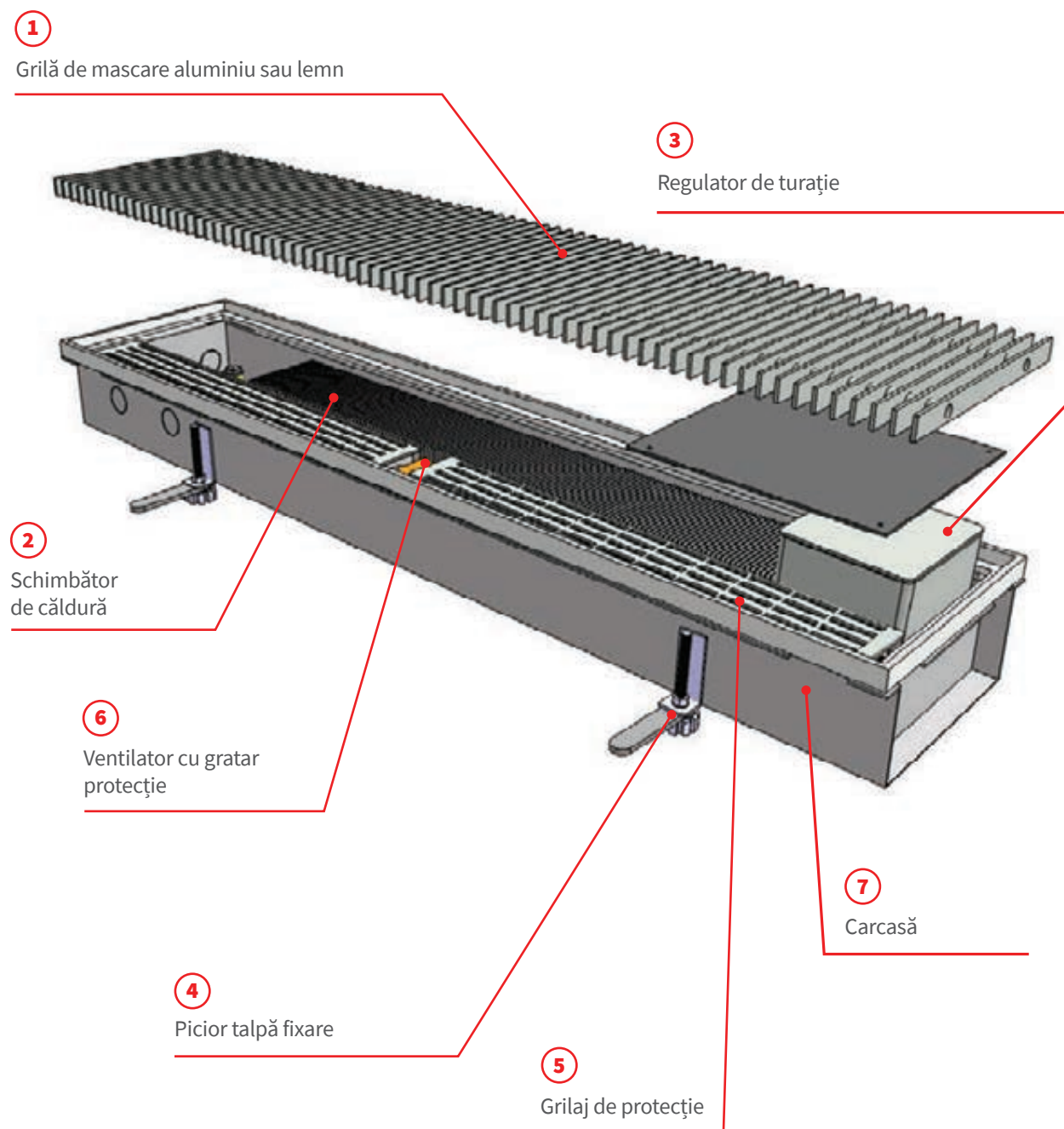


Vedere de sus



RCF

Vedere explodată



RCF

Puteri

Lungime (mm)	ΔT (°C) T tur/T retur/T amb	Treaptă ventilator	Inălțime (mm)	90			
			Lățime (mm)	190	260	330	410
			Nivel zgomot dB(A)				
900	ΔT 60°C [90/70/20]	3	37	532	590	1111	1274
		2	24	512	568	1038	1191
		1	22	453	502	886	1016
		0	-	107	119	160	183
	ΔT 50°C [75/65/20]	3	37	419	464	875	1003
		2	24	403	447	818	938
		1	22	356	395	698	800
		0	-	85	94	126	144
	ΔT 25°C [50/40/20]	3	37	168	187	352	403
		2	24	162	180	329	377
		1	22	143	159	280	322
		0	-	34	38	51	58
1100	ΔT 60°C [90/70/20]	3	37	724	797	1486	1711
		2	24	688	761	1386	1595
		1	23	616	670	1185	1290
		0	-	143	154	204	246
	ΔT 50°C [75/65/20]	3	37	561	616	1167	1347
		2	24	543	598	1094	1256
		1	23	471	525	930	1075
		0	-	107	118	163	185
	ΔT 25°C [50/40/20]	3	37	217	254	465	537
		2	24	217	235	438	504
		1	23	191	207	375	435
		0	-	36	47	68	74
1300	ΔT 60°C [90/70/20]	3	38	954	1057	1914	2194
		2	25	918	1018	1788	2050
		1	24	812	901	1526	1749
		0	-	188	209	282	323
	ΔT 50°C [75/65/20]	3	38	751	833	1507	1728
		2	25	723	802	1408	1614
		1	24	639	709	1201	1377
		0	-	148	164	222	255
	ΔT 25°C [50/40/20]	3	38	302	335	606	694
		2	25	291	322	566	649
		1	24	257	285	483	554
		0	-	60	66	89	102
1500	ΔT 60°C [90/70/20]	3	38	915	1007	1847	2122
		2	26	870	961	1723	1978
		1	24	951	1034	1775	1918
		0	-	216	233	311	374
	ΔT 50°C [75/65/20]	3	38	867	951	1748	2009
		2	26	839	923	1639	1873
		1	24	727	811	1393	1602
		0	-	162	179	249	281
	ΔT 25°C [50/40/20]	3	38	336	391	696	801
		2	26	336	363	655	752
		1	24	292	317	556	645
		0	-	54	72	104	112

Lungime (mm)	ΔT (°C) T tur/T retur/T amb	Treaptă ventilator	Inălțime (mm)				
			90				
			Lățime (mm)	190	260	330	410
			Nivel zgomot dB(A)				
1700	ΔT 60°C [90/70/20]	3	38	1313	1457	2601	2981
		2	27	1265	1403	2430	2785
		1	24	1119	1241	2073	2376
		0	-	257	285	386	443
	ΔT 50°C [75/65/20]	3	38	1034	1147	2048	2347
		2	27	996	1105	1913	2193
		1	24	881	977	1632	1871
		0	-	203	224	304	349
	ΔT 25°C [50/40/20]	3	38	416	461	823	943
		2	27	400	444	769	881
		1	24	354	393	656	752
		0	-	81	90	122	140
1900	ΔT 60°C [90/70/20]	3	38	1333	1466	2620	2998
		2	27	1266	1399	2443	2795
		1	24	1324	1440	2415	2596
		0	-	297	319	428	514
	ΔT 50°C [75/65/20]	3	38	1207	1324	2378	2724
		2	27	1168	1285	2229	2540
		1	24	1012	1129	1895	2173
		0	-	223	246	343	385
	ΔT 25°C [50/40/20]	3	38	467	545	947	1086
		2	27	467	506	892	1019
		1	24	403	438	752	872
		0	-	74	98	143	154
2100	ΔT 60°C [90/70/20]	3	39	1821	2019	3515	4026
		2	28	1752	1944	3285	3762
		1	25	1550	1719	2801	3208
		0	-	350	388	530	607
	ΔT 50°C [75/65/20]	3	39	1434	1590	2768	3170
		2	28	1380	1531	2587	2963
		1	25	1220	1354	2206	2526
		0	-	276	306	417	478
	ΔT 25°C [50/40/20]	3	39	576	639	1112	1274
		2	28	554	615	1040	1191
		1	25	491	544	887	1015
		0	-	111	123	168	192
2300	ΔT 60°C [90/70/20]	3	39	1791	1970	3449	3935
		2	28	1702	1881	3216	3669
		1	25	1729	1882	3097	3315
		0	-	384	412	555	665
	ΔT 50°C [75/65/20]	3	38	1577	1729	3049	3484
		2	28	1526	1679	2859	3249
		1	25	1322	1475	2430	2779
		0	-	288	317	444	498
	ΔT 25°C [50/40/20]	3	39	610	712	1215	1389
		2	28	610	661	1143	1304
		1	25	524	569	959	1112
		0	-	96	127	185	199

RCF

Puteri

Lungime (mm)	ΔT (°C) T tur/T retur/T amb	Treaptă ventilator	Înălțime (mm)		90			
			Lățime (mm)		190	260	330	410
			Nivel zgomot dB(A)					
2500	ΔT 60°C [90/70/20]	3	39	2343	2599	4437	5084	
		2	29	2255	2502	4147	4751	
		1	25	1995	2213	3537	4052	
		0	-	446	495	677	775	
	ΔT 50°C [75/65/20]	3	39	1845	2046	3494	4003	
		2	29	1776	1970	3265	3741	
		1	25	1571	1742	2785	3191	
		0	-	351	390	533	610	
	ΔT 25°C [50/40/20]	3	39	741	822	1404	1609	
		2	29	714	792	1312	1504	
		1	25	631	700	1119	1282	
		0	-	141	157	214	245	
2700	ΔT 60°C [90/70/20]	3	39	2287	2515	4328	4926	
		2	29	2172	2401	4036	4593	
		1	25	2165	2356	3816	4070	
		0	-	476	511	691	825	
	ΔT 50°C [75/65/20]	3	39	1974	2165	3757	4283	
		2	29	1910	2101	3522	3994	
		1	25	1655	1846	2994	3416	
		0	-	357	393	553	618	
	ΔT 25°C [50/40/20]	3	39	764	891	1497	1708	
		2	29	764	828	1409	1603	
		1	25	653	709	1176	1365	
		0	-	119	157	230	247	
2900	ΔT 60°C [90/70/20]	3	39	2877	3191	5364	6149	
		2	30	2772	3074	5013	5747	
		1	25	2450	2717	4276	4902	
		0	-	543	601	825	945	
	ΔT 50°C [75/65/20]	3	39	2265	2513	4224	4842	
		2	30	2183	2420	3947	4525	
		1	25	1929	2140	3367	3860	
		0	-	427	473	649	744	
	ΔT 25°C [50/40/20]	3	39	910	1010	1698	1946	
		2	30	877	973	1586	1819	
		1	25	775	860	1353	1551	
		0	-	172	190	261	299	
3100	ΔT 60°C [90/70/20]	3	39	2815	3096	5251	5964	
		2	30	2674	2955	4897	5561	
		1	25	2627	2858	4568	4858	
		0	-	572	615	833	993	
	ΔT 50°C [75/65/20]	3	39	2395	2627	4497	5118	
		2	30	2318	2549	4216	4772	
		1	25	2009	2240	3584	4081	
		0	-	429	473	667	745	
	ΔT 25°C [50/40/20]	3	39	927	1082	1792	2041	
		2	30	927	1004	1687	1915	
		1	25	789	857	1403	1627	
		0	-	143	189	278	298	

Lungime (mm)	ΔT (°C) T tur/T retur/T amb	Treaptă ventilator	Înălțime (mm)		90			
			Lățime (mm)		190	260	330	410
			Nivel zgomot dB(A)					
3300	ΔT 60°C [90/70/20]	3	40	3423	3796	6297	7220	
		2	31	3296	3656	5886	6748	
		1	25	2913	3232	5019	5755	
		0	-	640	709	976	1119	
	ΔT 50°C [75/65/20]	3	40	2695	2989	4959	5685	
		2	31	2595	2879	4634	5313	
		1	25	2294	2545	3952	4531	
		0	-	504	558	768	881	
	ΔT 25°C [50/40/20]	3	40	1083	1201	1993	2285	
		2	31	1043	1157	1863	2135	
		1	25	922	1023	1588	1821	
		0	-	202	224	309	354	
3500	ΔT 60°C [90/70/20]	3	40	3373	3710	6213	7044	
		2	31	3204	3541	5794	6568	
		1	25	3113	3388	5350	5674	
		0	-	673	724	983	1169	
	ΔT 50°C [75/65/20]	3	40	2838	3113	5267	5983	
		2	31	2747	3021	4938	5580	
		1	25	2381	2655	4197	4772	
		0	-	505	557	786	877	
	ΔT 25°C [50/40/20]	3	40	1099	1282	2099	2386	
		2	31	1099	1190	1975	2239	
		1	25	932	1012	1637	1899	
		0	-	168	223	328	351	
3700	ΔT 60°C [90/70/20]	3	40	3978	4412	7233	8294	
		2	31	3831	4249	6761	7753	
		1	26	3386	3756	5766	6612	
		0	-	738	818	1128	1293	
	ΔT 50°C [75/65/20]	3	40	3132	3474	5696	6531	
		2	31	3016	3345	5324	6104	
		1	26	2666	2958	4540	5207	
		0	-	581	644	888	1018	
	ΔT 25°C [50/40/20]	3	40	1259	1396	2289	2625	
		2	31	1212	1345	2140	2453	
		1	26	1072	1189	1825	2093	
		0	-	234	259	357	409	
3900	ΔT 60°C [90/70/20]	3	40	3959	4354	7211	8162	
		2	31	3761	4157	6724	7610	
		1	26	3622	3942	6159	6517	
		0	-	778	836	1139	1352	
	ΔT 50°C [75/65/20]	3	40	3303	3622	6064	6878	
		2	31	3196	3516	5685	6414	
		1	26	2770	3090	4832	5486	
		0	-	584	643	911	1014	
	ΔT 25°C [50/40/20]	3	40	1278	1491	2416	2743	
		2	31	1278	1385	2274	2574	
		1	26	1081	1173	1879	2180	
		0	-	195	257	380	406	

Lungime (mm)	ΔT (°C) T tur/T retur/T amb	Treaptă ventilator	Inălțime (mm)		90			
			Lățime (mm)		190	260	330	410
			Nivel zgomot dB(A)					
4100	ΔT 60°C [90/70/20]	3	40	4540	5036	8172	9367	
		2	31	4371	4849	7639	8755	
		1	26	3865	4287	6515	7467	
		0	-	838	929	1283	1470	
	ΔT 50°C [75/65/20]	3	40	3575	3965	6435	7375	
		2	31	3442	3818	6015	6894	
		1	26	3043	3376	5130	5880	
		0	-	660	731	1010	1158	
	ΔT 25°C [50/40/20]	3	40	1437	1594	2586	2964	
		2	31	1383	1534	2417	2771	
		1	26	1223	1357	2062	2363	
		0	-	265	294	406	465	
4300	ΔT 60°C [90/70/20]	3	40	4570	5027	8242	9316	
		2	31	4342	4799	7686	8686	
		1	26	4153	4519	6994	7385	
		0	-	887	953	1300	1542	
	ΔT 50°C [75/65/20]	3	40	3786	4153	6886	7800	
		2	31	3664	4031	6456	7274	
		1	26	3176	3542	5488	6221	
		0	-	665	733	1040	1156	
	ΔT 25°C [50/40/20]	3	40	1466	1710	2744	3110	
		2	31	1466	1588	2582	2919	
		1	26	1235	1342	2128	2469	
		0	-	222	293	433	463	
4500	ΔT 60°C [90/70/20]	3	40	5109	5667	9115	9902	
		2	31	4920	5458	8520	9255	
		1	26	4350	4825	7267	7894	
		0	-	938	1039	1438	1562	
	ΔT 50°C [75/65/20]	3	40	4023	4462	7178	7797	
		2	31	3874	4298	6709	7288	
		1	26	3425	3799	5722	6216	
		0	-	738	818	1132	1230	
	ΔT 25°C [50/40/20]	3	40	1617	1793	2885	3134	
		2	31	1557	1727	2696	2929	
		1	26	1377	1527	2300	2498	
		0	-	297	329	455	494	

Lungime (mm)	ΔT (°C) T tur/T retur/T amb	Treaptă ventilator	Inălțime (mm)	110			
			Lățime (mm)	190	260	330	410
			Nivel zgomot dB(A)				
900	ΔT 60°C [90/70/20]	3	37	741	821	1400	1605
		2	24	639	709	1094	1255
		1	22	565	627	907	1040
		0	-	118	131	225	259
	ΔT 50°C [75/65/20]	3	37	584	647	1102	1264
		2	24	503	558	862	988
		1	22	445	494	714	819
		0	-	93	103	178	204
	ΔT 25°C [50/40/20]	3	37	235	260	443	508
		2	24	202	224	346	397
		1	22	179	198	287	329
		0	-	37	42	71	82
1100	ΔT 60°C [90/70/20]	3	37	1014	1105	1888	2222
		2	24	869	960	1468	1686
		1	23	761	851	1213	1397
		0	-	156	167	295	343
	ΔT 50°C [75/65/20]	3	37	797	869	1477	1692
		2	24	670	761	1158	1331
		1	23	598	670	957	1099
		0	-	120	131	228	269
	ΔT 25°C [50/40/20]	3	37	308	344	593	680
		2	24	272	290	465	529
		1	23	237	266	385	442
		0	-	48	48	94	110
1300	ΔT 60°C [90/70/20]	3	38	1329	1473	2410	2763
		2	25	1147	1272	1885	2161
		1	24	1014	1125	1561	1790
		0	-	207	230	397	455
	ΔT 50°C [75/65/20]	3	38	1046	1160	1898	2176
		2	25	903	1001	1484	1702
		1	24	799	886	1229	1409
		0	-	163	181	313	359
	ΔT 25°C [50/40/20]	3	38	420	466	763	874
		2	25	363	402	597	684
		1	24	321	356	494	566
		0	-	66	73	126	144
1500	ΔT 60°C [90/70/20]	3	38	1281	1396	2341	2741
		2	26	1098	1213	1825	2091
		1	24	1174	1314	1816	2083
		0	-	236	252	449	520
	ΔT 50°C [75/65/20]	3	38	1230	1342	2212	2520
		2	26	1034	1174	1734	1984
		1	24	923	1034	1434	1639
		0	-	182	198	347	408
	ΔT 25°C [50/40/20]	3	38	475	531	888	1013
		2	26	419	447	696	789
		1	24	362	407	572	656
		0	-	73	72	143	167

RCF

Puteri

Lungime (mm)	ΔT (°C) T tur/T retur/T amb	Treaptă ventilator	Înălțime (mm)		110			
			Lățime (mm)	190	260	330	410	
			Nivel zgomot dB(A)					
1700	ΔT 60°C [90/70/20]	3	38	1830	2029	3274	3753	
		2	27	1580	1752	2561	2936	
		1	24	1397	1550	2121	2431	
		0	-	284	314	544	623	
	ΔT 50°C [75/65/20]	3	38	1441	1598	2578	2955	
		2	27	1244	1380	2017	2312	
		1	24	1100	1220	1670	1915	
		0	-	223	247	428	491	
	ΔT 25°C [50/40/20]	3	38	579	642	1036	1188	
		2	27	500	554	811	929	
		1	24	442	490	671	769	
		0	-	90	99	172	197	
1900	ΔT 60°C [90/70/20]	3	38	1866	2032	3306	3841	
		2	27	1599	1766	2587	2954	
		1	24	1635	1830	2471	2824	
		0	-	324	346	619	714	
	ΔT 50°C [75/65/20]	3	38	1713	1869	3009	3415	
		2	27	1440	1635	2359	2691	
		1	24	1285	1440	1950	2223	
		0	-	249	272	478	561	
	ΔT 25°C [50/40/20]	3	38	662	740	1207	1372	
		2	27	584	623	947	1070	
		1	24	500	563	773	887	
		0	-	100	99	197	230	
2100	ΔT 60°C [90/70/20]	3	39	2536	2812	4426	5070	
		2	28	2188	2427	3462	3965	
		1	25	1936	2147	2867	3284	
		0	-	386	428	745	854	
	ΔT 50°C [75/65/20]	3	39	1997	2214	3485	3992	
		2	28	1723	1911	2726	3122	
		1	25	1524	1691	2258	2586	
		0	-	304	337	587	672	
	ΔT 25°C [50/40/20]	3	39	802	890	1401	1604	
		2	28	692	768	1096	1255	
		1	25	613	680	907	1039	
		0	-	122	135	236	270	
2300	ΔT 60°C [90/70/20]	3	39	2508	2732	4339	5009	
		2	28	2150	2373	3407	3878	
		1	25	2136	2391	3168	3612	
		0	-	419	448	802	923	
	ΔT 50°C [75/65/20]	3	38	2238	2442	3859	4365	
		2	28	1882	2136	3025	3441	
		1	25	1679	1882	2501	2843	
		0	-	322	352	620	725	
	ΔT 25°C [50/40/20]	3	39	865	966	1548	1754	
		2	28	763	814	1215	1368	
		1	25	650	731	986	1132	
		0	-	129	128	255	297	

Lungime (mm)	ΔT (°C) T tur/T retur/T amb	Treaptă ventilator	Înălțime (mm)				
			110				
			Lățime (mm)	190	260	330	410
			Nivel zgomot dB(A)				
2500	ΔT 60°C [90/70/20]	3	39	3262	3619	5587	6402
		2	29	2816	3124	4370	5007
		1	25	2491	2763	3620	4148
		0	-	491	545	951	1090
	ΔT 50°C [75/65/20]	3	39	2569	2849	4399	5041
		2	29	2217	2460	3441	3942
		1	25	1962	2176	2850	3266
		0	-	387	429	749	858
	ΔT 25°C [50/40/20]	3	39	1032	1145	1768	2026
		2	29	891	989	1383	1584
		1	25	788	874	1146	1313
		0	-	155	173	301	345
2700	ΔT 60°C [90/70/20]	3	39	3201	3487	5431	6237
		2	29	2744	3030	4275	4855
		1	25	2674	2992	3904	4441
		0	-	519	555	997	1145
	ΔT 50°C [75/65/20]	3	39	2801	3056	4755	5364
		2	29	2356	2674	3728	4231
		1	25	2101	2356	3082	3495
		0	-	399	436	771	900
	ΔT 25°C [50/40/20]	3	39	1082	1210	1908	2156
		2	29	955	1019	1497	1682
		1	25	810	911	1209	1388
		0	-	160	159	317	368
2900	ΔT 60°C [90/70/20]	3	39	4007	4444	6755	7744
		2	30	3459	3836	5283	6056
		1	25	3061	3394	4377	5018
		0	-	598	662	1161	1331
	ΔT 50°C [75/65/20]	3	39	3155	3499	5319	6098
		2	30	2724	3021	4160	4769
		1	25	2410	2673	3447	3951
		0	-	471	522	914	1048
	ΔT 25°C [50/40/20]	3	39	1268	1406	2138	2451
		2	30	1095	1214	1672	1917
		1	25	969	1074	1385	1588
		0	-	189	210	367	421
3100	ΔT 60°C [90/70/20]	3	39	3940	4292	6574	7516
		2	30	3378	3729	5186	5878
		1	25	3245	3631	4673	5306
		0	-	625	668	1203	1379
	ΔT 50°C [75/65/20]	3	39	3399	3708	5692	6405
		2	30	2858	3245	4462	5055
		1	25	2549	2858	3689	4176
		0	-	481	525	929	1083
	ΔT 25°C [50/40/20]	3	39	1313	1468	2284	2574
		2	30	1159	1236	1792	2009
		1	25	979	1101	1442	1655
		0	-	192	191	383	443

Lungime (mm)	ΔT (°C) T tur/T retur/T amb	Treaptă ventilator	Înălțime (mm)		110			
			Lățime (mm)		190	260	330	410
			Nivel zgomot dB(A)					
3300	ΔT 60°C [90/70/20]	3	40	4767	5287	7930	9092	
		2	31	4114	4563	6201	7110	
		1	25	3640	4038	5138	5891	
		0	-	706	782	1373	1574	
	ΔT 50°C [75/65/20]	3	40	3754	4163	6244	7159	
		2	31	3240	3593	4883	5599	
		1	25	2866	3180	4046	4638	
		0	-	556	616	1081	1239	
	ΔT 25°C [50/40/20]	3	40	1509	1673	2509	2877	
		2	31	1302	1444	1962	2250	
		1	25	1152	1278	1626	1864	
		0	-	223	248	434	498	
3500	ΔT 60°C [90/70/20]	3	40	4722	5143	7763	8841	
		2	31	4047	4469	6137	6942	
		1	25	3845	4303	5473	6204	
		0	-	735	786	1418	1623	
	ΔT 50°C [75/65/20]	3	40	4029	4395	6666	7486	
		2	31	3388	3845	5226	5910	
		1	25	3021	3388	4321	4882	
		0	-	566	617	1096	1275	
	ΔT 25°C [50/40/20]	3	40	1556	1740	2675	3009	
		2	31	1373	1465	2099	2349	
		1	25	1156	1301	1684	1932	
		0	-	226	224	451	522	
3700	ΔT 60°C [90/70/20]	3	40	5539	6143	9110	10446	
		2	31	4782	5303	7124	8169	
		1	26	4230	4692	5903	6768	
		0	-	814	902	1587	1820	
	ΔT 50°C [75/65/20]	3	40	4361	4837	7173	8225	
		2	31	3765	4176	5609	6432	
		1	26	3331	3694	4648	5329	
		0	-	641	711	1250	1433	
	ΔT 25°C [50/40/20]	3	40	1753	1944	2883	3306	
		2	31	1513	1678	2254	2585	
		1	26	1339	1485	1868	2142	
		0	-	258	286	502	576	
3900	ΔT 60°C [90/70/20]	3	40	5542	6037	8995	10209	
		2	31	4750	5245	7122	8044	
		1	26	4474	5007	6301	7131	
		0	-	850	908	1642	1877	
	ΔT 50°C [75/65/20]	3	40	4688	5114	7675	8603	
		2	31	3942	4474	6017	6794	
		1	26	3516	3942	4975	5612	
		0	-	654	714	1269	1475	
	ΔT 25°C [50/40/20]	3	40	1811	2024	3079	3458	
		2	31	1598	1705	2416	2701	
		1	26	1341	1509	1933	2218	
		0	-	262	259	523	603	

Lungime (mm)	ΔT (°C) T tur/T retur/T amb	Treaptă ventilator	Inălțime (mm)				
			110				
			Lățime (mm)	190	260	330	410
			Nivel zgomot dB(A)				
4100	ΔT 60°C [90/70/20]	3	40	6322	7012	10189	10971
		2	31	5458	6054	8049	9226
		1	26	4828	5355	6669	7643
		0	-	924	1024	1804	2068
	ΔT 50°C [75/65/20]	3	40	4978	5521	8104	9288
		2	31	4298	4767	6338	7264
		1	26	3801	4217	5251	6018
		0	-	727	806	1421	1628
	ΔT 25°C [50/40/20]	3	40	2001	2219	3257	3733
		2	31	1727	1916	2547	2920
		1	26	1528	1695	2110	2419
		0	-	292	324	571	654
4300	ΔT 60°C [90/70/20]	3	40	6399	6970	10266	11615
		2	31	5485	6056	8141	9181
		1	26	5130	5741	7155	8087
		0	-	969	1035	1875	2141
	ΔT 50°C [75/65/20]	3	40	5374	5863	8715	9753
		2	31	4519	5130	6833	7704
		1	26	4031	4519	5649	6364
		0	-	746	813	1449	1682
	ΔT 25°C [50/40/20]	3	40	2076	2321	3497	3920
		2	31	1832	1954	2744	3063
		1	26	1533	1725	2189	2511
		0	-	298	296	597	688
4500	ΔT 60°C [90/70/20]	3	40	7116	7893	10906	11605
		2	31	6142	6813	8978	9752
		1	26	5435	6028	7439	8081
		0	-	1033	1145	2023	2197
	ΔT 50°C [75/65/20]	3	40	5603	6215	9039	9721
		2	31	4836	5365	7069	7679
		1	26	4279	4746	5858	6363
		0	-	813	902	1593	1730
	ΔT 25°C [50/40/20]	3	40	2252	2498	3633	3907
		2	31	1944	2156	2841	3086
		1	26	1720	1908	2354	2557
		0	-	327	362	640	695

RCF

Puteri

Lungime (mm)	ΔT (°C) T tur/T retur/T amb	Treaptă ventilator	Inălțime (mm)	130			
			Lățime (mm)	190	260	330	410
			Nivel zgomot dB(A)				
900	ΔT 60°C [90/70/20]	3	37	1032	1144	1763	2023
		2	24	798	885	1153	1323
		1	22	706	783	928	1064
		0	-	130	144	318	365
	ΔT 50°C [75/65/20]	3	37	813	901	1388	1593
		2	24	628	697	908	1042
		1	22	556	617	730	838
		0	-	107	114	250	287
	ΔT 25°C [50/40/20]	3	37	329	361	558	640
		2	24	252	279	364	418
		1	22	224	247	294	336
		0	-	40	46	99	116
1100	ΔT 60°C [90/70/20]	3	37	1403	1558	2394	2756
		2	24	1087	1195	1539	1777
		1	23	960	1058	1240	1422
		0	-	169	192	426	495
	ΔT 50°C [75/65/20]	3	37	1097	1232	1860	2147
		2	24	851	942	1213	1405
		1	23	743	839	976	1124
		0	-	137	144	333	386
	ΔT 25°C [50/40/20]	3	37	432	489	748	862
		2	24	344	380	480	562
		1	23	296	340	392	453
		0	-	48	60	133	157
1300	ΔT 60°C [90/70/20]	3	38	1851	2053	3035	3480
		2	25	1432	1588	1987	2278
		1	24	1267	1405	1598	1832
		0	-	228	253	560	642
	ΔT 50°C [75/65/20]	3	38	1458	1616	2390	2740
		2	25	1127	1250	1565	1794
		1	24	998	1106	1258	1442
		0	-	179	199	441	505
	ΔT 25°C [50/40/20]	3	38	584	648	961	1101
		2	25	453	502	630	721
		1	24	401	445	505	578
		0	-	73	81	178	203
1500	ΔT 60°C [90/70/20]	3	38	1772	1968	2961	3398
		2	26	1373	1510	1913	2204
		1	24	1482	1634	1857	2120
		0	-	256	291	649	750
	ΔT 50°C [75/65/20]	3	38	1693	1901	2785	3197
		2	26	1314	1454	1816	2095
		1	24	1146	1296	1461	1676
		0	-	207	218	507	585
	ΔT 25°C [50/40/20]	3	38	666	755	1120	1283
		2	26	531	587	718	838
		1	24	452	520	583	672
		0	-	73	91	203	238

Lungime (mm)	ΔT (°C) T tur/T retur/T amb	Treaptă ventilator	Înălțime (mm)				
			130				
			Lățime (mm)	190	260	330	410
			Nivel zgomot dB(A)				
1700	ΔT 60°C [90/70/20]	3	38	2549	2827	4123	4726
		2	27	1973	2189	2700	3094
		1	24	1745	1935	2171	2488
		0	-	312	346	766	878
	ΔT 50°C [75/65/20]	3	38	2007	2226	3246	3721
		2	27	1554	1723	2126	2437
		1	24	1374	1524	1709	1959
		0	-	246	272	603	691
	ΔT 25°C [50/40/20]	3	38	806	894	1304	1497
		2	27	625	691	855	980
		1	24	552	611	686	786
		0	-	100	109	242	277
1900	ΔT 60°C [90/70/20]	3	38	2579	2865	4166	4757
		2	27	1999	2199	2712	3114
		1	24	2063	2275	2526	2875
		0	-	352	399	894	1030
	ΔT 50°C [75/65/20]	3	38	2357	2647	3789	4329
		2	27	1830	2024	2470	2841
		1	24	1596	1804	1988	2273
		0	-	283	299	698	804
	ΔT 25°C [50/40/20]	3	38	927	1051	1523	1738
		2	27	740	817	977	1136
		1	24	625	719	788	909
		0	-	100	125	279	327
2100	ΔT 60°C [90/70/20]	3	39	3532	3916	5574	6384
		2	28	2733	3031	3649	4179
		1	25	2418	2682	2935	3362
		0	-	425	472	1048	1201
	ΔT 50°C [75/65/20]	3	39	2781	3084	4389	5027
		2	28	2152	2387	2873	3290
		1	25	1904	2112	2311	2647
		0	-	335	372	825	945
	ΔT 25°C [50/40/20]	3	39	1117	1240	1765	2019
		2	28	864	959	1155	1322
		1	25	765	850	927	1064
		0	-	134	148	332	380
2300	ΔT 60°C [90/70/20]	3	39	3466	3851	5450	6200
		2	28	2687	2956	3570	4087
		1	25	2696	2973	3240	3676
		0	-	455	515	1158	1331
	ΔT 50°C [75/65/20]	3	38	3079	3459	4860	5532
		2	28	2391	2645	3167	3634
		1	25	2085	2358	2549	2907
		0	-	364	387	905	1039
	ΔT 25°C [50/40/20]	3	39	1211	1373	1953	2221
		2	28	966	1068	1253	1453
		1	25	813	935	1005	1160
		0	-	130	161	362	422

Lungime (mm)	ΔT (°C) T tur/T retur/T amb	Treaptă ventilator	Înălțime (mm)		130			
			Lățime (mm)		190	260	330	410
			Nivel zgomot dB(A)					
2500	ΔT 60°C [90/70/20]	3	39	4543	5039	7036	8061	
		2	29	3516	3901	4604	5276	
		1	25	3111	3451	3706	4246	
		0	-	541	601	1337	1532	
	ΔT 50°C [75/65/20]	3	39	3577	3968	5540	6347	
		2	29	2769	3072	3626	4154	
		1	25	2450	2717	2918	3343	
		0	-	426	473	1053	1206	
	ΔT 25°C [50/40/20]	3	39	1437	1595	2226	2551	
		2	29	1112	1235	1458	1668	
		1	25	984	1091	1174	1345	
		0	-	170	191	423	486	
2700	ΔT 60°C [90/70/20]	3	39	4424	4916	6803	7715	
		2	29	3430	3773	4479	5117	
		1	25	3374	3722	3992	4520	
		0	-	564	639	1439	1651	
	ΔT 50°C [75/65/20]	3	39	3853	4329	5988	6795	
		2	29	2992	3311	3902	4467	
		1	25	2610	2952	3141	3574	
		0	-	450	479	1124	1288	
	ΔT 25°C [50/40/20]	3	39	1516	1719	2407	2728	
		2	29	1210	1337	1543	1787	
		1	25	1013	1164	1233	1423	
		0	-	161	200	450	523	
2900	ΔT 60°C [90/70/20]	3	39	5580	6189	8507	9752	
		2	30	4317	4787	5568	6383	
		1	25	3823	4240	4481	5137	
		0	-	659	730	1635	1874	
	ΔT 50°C [75/65/20]	3	39	4394	4873	6698	7679	
		2	30	3399	3769	4384	5026	
		1	25	3010	3339	3528	4045	
		0	-	519	575	1287	1476	
	ΔT 25°C [50/40/20]	3	39	1767	1957	2692	3087	
		2	30	1367	1515	1763	2020	
		1	25	1212	1341	1418	1626	
		0	-	208	232	516	593	
3100	ΔT 60°C [90/70/20]	3	39	5445	6051	8217	9294	
		2	30	4222	4644	5433	6195	
		1	25	4094	4517	4779	5400	
		0	-	678	769	1736	1987	
	ΔT 50°C [75/65/20]	3	39	4675	5253	7168	8113	
		2	30	3631	4017	4671	5337	
		1	25	3167	3582	3760	4270	
		0	-	541	577	1356	1551	
	ΔT 25°C [50/40/20]	3	39	1839	2086	2881	3257	
		2	30	1468	1622	1847	2135	
		1	25	1224	1407	1471	1697	
		0	-	194	240	542	630	

Lungime (mm)	ΔT (°C) T tur/T retur/T amb	Treaptă ventilator	Înălțime (mm)				
			130				
			Lățime (mm)	190	260	330	410
			Nivel zgomot dB(A)				
3300	ΔT 60°C [90/70/20]	3	40	6640	7364	9986	11449
		2	31	5136	5696	6534	7492
		1	25	4549	5046	5259	6030
		0	-	779	863	1932	2215
	ΔT 50°C [75/65/20]	3	40	5229	5799	7863	9015
		2	31	4044	4485	5145	5899
		1	25	3582	3973	4141	4748
		0	-	613	680	1521	1744
	ΔT 25°C [50/40/20]	3	40	2103	2330	3159	3622
		2	31	1625	1802	2066	2371
		1	25	1439	1597	1665	1908
		0	-	246	275	610	701
3500	ΔT 60°C [90/70/20]	3	40	6524	7251	9685	10928
		2	31	5059	5565	6427	7316
		1	25	4853	5354	5596	6314
		0	-	798	905	2046	2338
	ΔT 50°C [75/65/20]	3	40	5540	6226	8395	9480
		2	31	4303	4761	5469	6240
		1	25	3754	4246	4403	4992
		0	-	635	679	1598	1825
	ΔT 25°C [50/40/20]	3	40	2180	2472	3374	3806
		2	31	1740	1923	2163	2496
		1	25	1445	1662	1717	1981
		0	-	228	283	639	741
3700	ΔT 60°C [90/70/20]	3	40	7712	8554	11473	13156
		2	31	5969	6619	7507	8608
		1	26	5284	5861	6042	6928
		0	-	898	995	2233	2561
	ΔT 50°C [75/65/20]	3	40	6073	6735	9034	10359
		2	31	4700	5212	5911	6778
		1	26	4160	4615	4757	5455
		0	-	707	784	1758	2016
	ΔT 25°C [50/40/20]	3	40	2441	2707	3631	4164
		2	31	1889	2093	2374	2724
		1	26	1673	1855	1912	2192
		0	-	284	316	706	811
3900	ΔT 60°C [90/70/20]	3	40	7656	8511	11202	12614
		2	31	5938	6532	7459	8478
		1	26	5646	6230	6443	7258
		0	-	923	1046	2369	2704
	ΔT 50°C [75/65/20]	3	40	6445	7244	9665	10892
		2	31	5007	5540	6296	7174
		1	26	4368	4941	5069	5739
		0	-	733	785	1851	2110
	ΔT 25°C [50/40/20]	3	40	2536	2876	3885	4373
		2	31	2024	2237	2490	2869
		1	26	1676	1928	1971	2274
		0	-	264	327	740	857

Lungime (mm)	ΔT (°C) T tur/T retur/T amb	Treaptă ventilator	Înălțime (mm)				
			Lățime (mm)	190	260	330	410
			130				
			Nivel zgomot dB(A)				
4100	ΔT 60°C [90/70/20]	3	40	8803	9765	12704	12849
		2	31	6815	7559	8482	9721
		1	26	6030	6689	6826	7824
		0	-	1018	1128	2537	2908
	ΔT 50°C [75/65/20]	3	40	6932	7689	10207	11698
		2	31	5366	5952	6679	7654
		1	26	4748	5267	5375	6160
		0	-	801	888	1998	2290
	ΔT 25°C [50/40/20]	3	40	2786	3089	4102	4702
		2	31	2157	2393	2684	3077
		1	26	1909	2117	2159	2476
		0	-	322	357	803	920
4300	ΔT 60°C [90/70/20]	3	40	8839	9826	12765	14347
		2	31	6856	7541	8525	9676
		1	26	6473	7144	7317	8231
		0	-	1053	1193	2705	3082
	ΔT 50°C [75/65/20]	3	40	7388	8305	10975	12345
		2	31	5741	6351	7149	8135
		1	26	5008	5666	5757	6508
		0	-	834	895	2113	2406
	ΔT 25°C [50/40/20]	3	40	2907	3298	4412	4956
		2	31	2321	2565	2828	3254
		1	26	1917	2204	2232	2575
		0	-	301	373	845	977
4500	ΔT 60°C [90/70/20]	3	40	9911	10993	13048	13601
		2	31	7667	8505	9460	10276
		1	26	6789	7530	7616	8273
		0	-	1138	1262	2845	3090
	ΔT 50°C [75/65/20]	3	40	7804	8656	11384	12120
		2	31	6037	6697	7449	8091
		1	26	5346	5929	5997	6514
		0	-	896	993	2240	2433
	ΔT 25°C [50/40/20]	3	40	3136	3480	4575	4871
		2	31	2427	2692	2994	3251
		1	26	2148	2384	2409	2617
		0	-	360	398	900	978

Exemplu cod comandă

Model	Înălțime	Lățime	Lungime	Model grilă	Material grilă	Finisaj grilă
RCF	110	260	900	transversală	stejar	lăcuit

LEGENDĂ

Modele: RCN, RCF, RCFR, RCFU

Înălțimi: 90, 110, 130

Lățimi: 190, 260, 330, 410

Lungimi: 900, 1100, 1300, 1500, 1500, 1700, 1900, 2100, 2300, 2500, 2700, 2900, 3100, 3300, 3500, 3700, 4100, 4300, 4500

Modele grilă: transversală, longitudinală

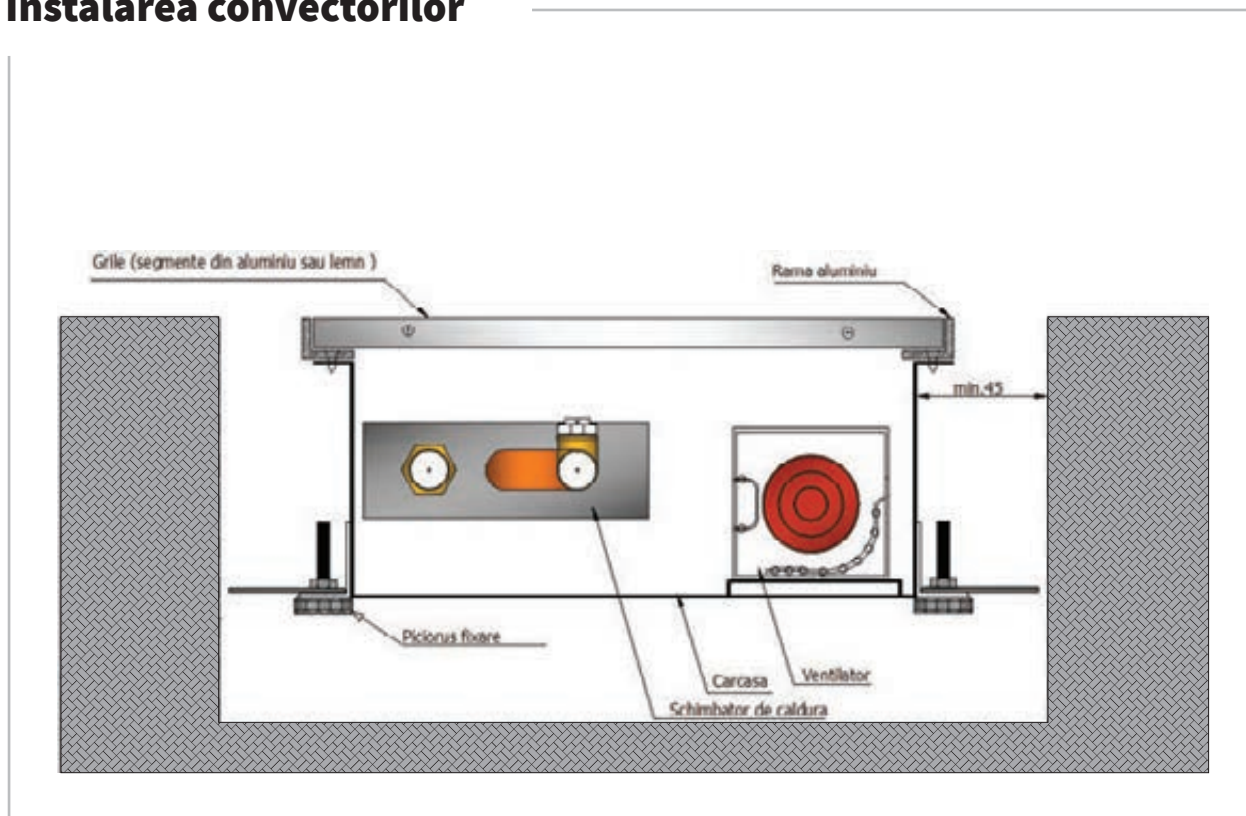
Materiale grilă: fag, stejar, aluminiu

Finisaje grilă: natur, băițuit, lăcuit, cod RAL

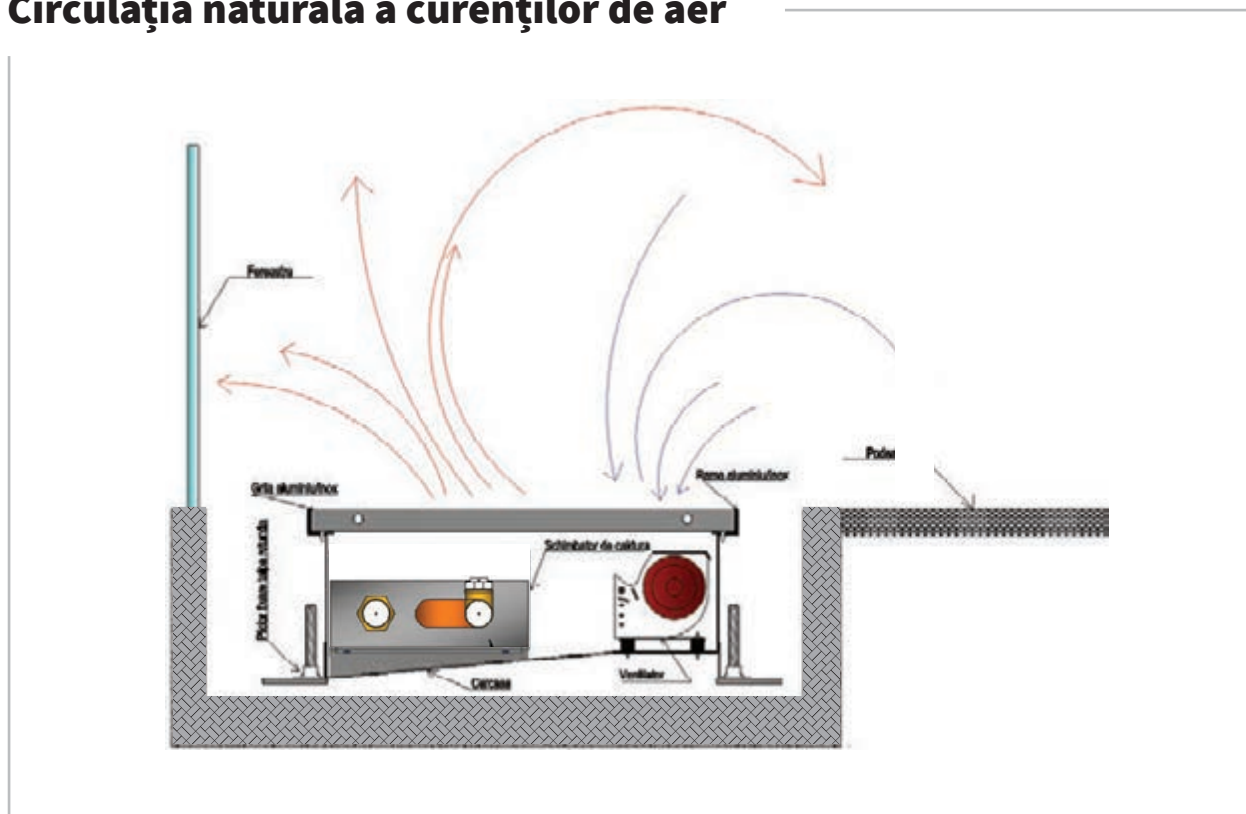
RCF

Montaj

Instalarea convectoarelor



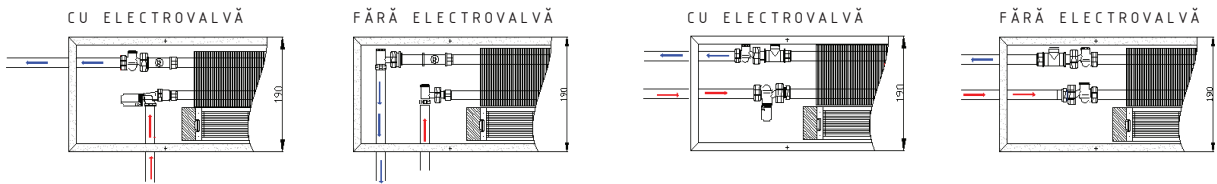
Circulația naturală a curenților de aer



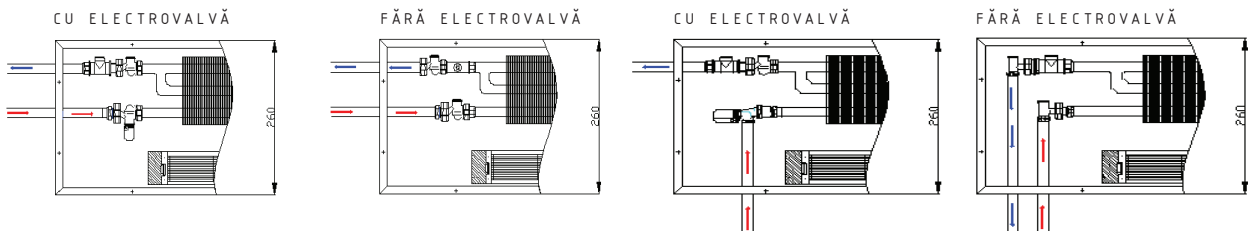
RCF

Racorduri hidraulice

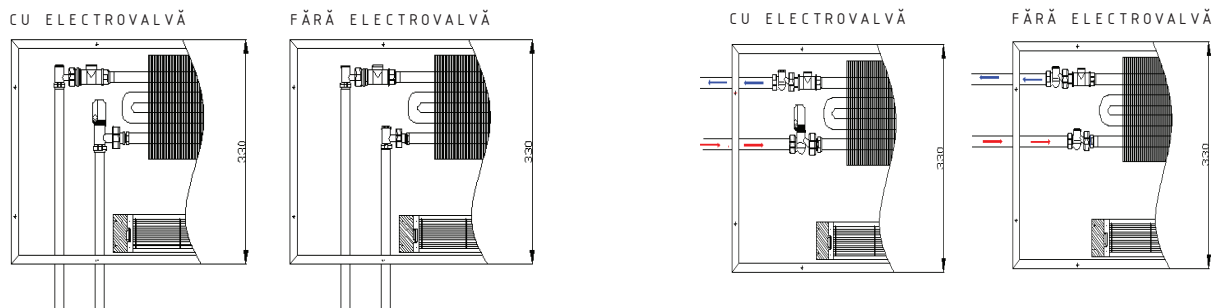
Lățime 190 mm



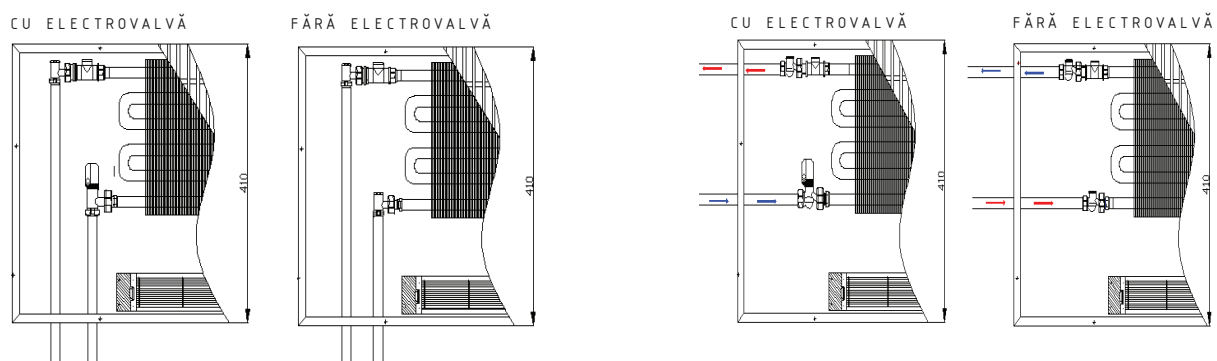
Lățime 260 mm



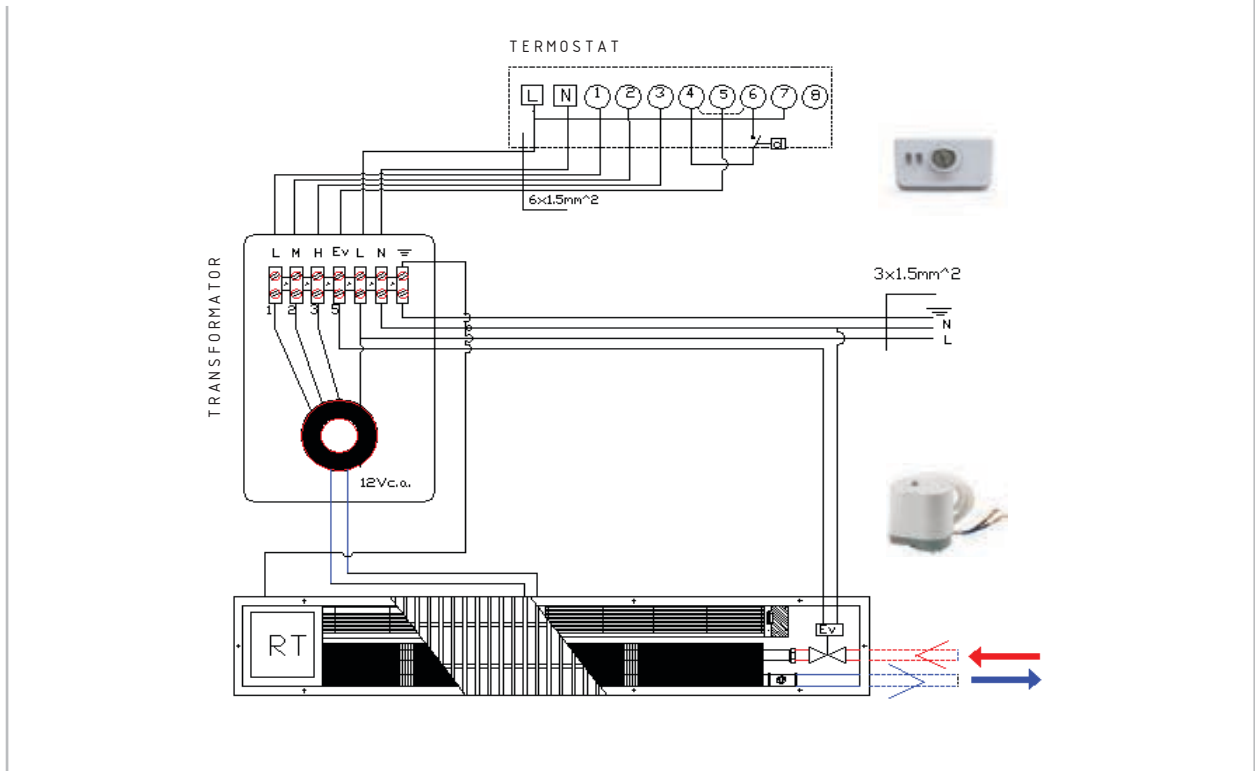
Lățime 330 mm



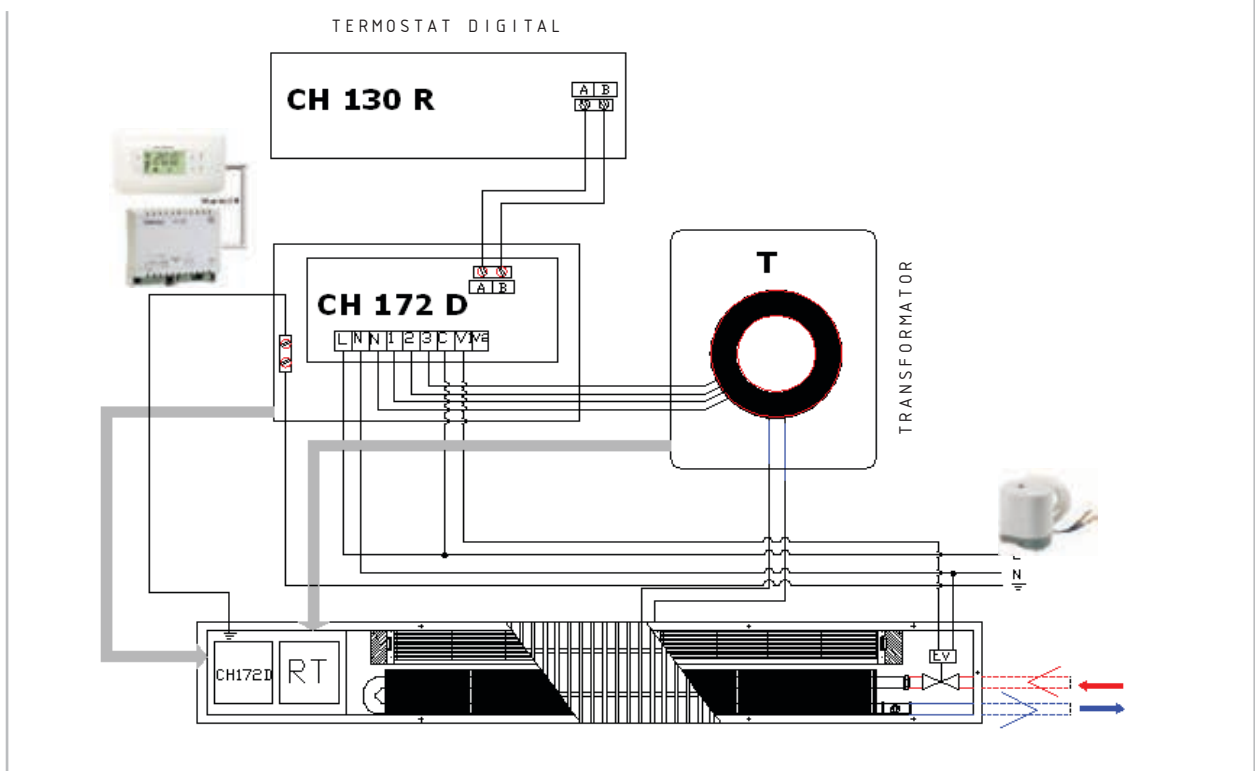
Lățime 410 mm



Termostat electromecanic de ambianță



Termostat digital



RCF

Accesorii convectori



Robinet
drept 1/2"

R15X033



Servomotor
normal închis cu
acționare
ON/OFF,
230V/50Hz

R473X221



Robinet
de colț 1/2"

R16X033



Termostat de
cameră pentru
controlul
ventilatoarelor

C61



Robinet
termostabil
drept 1/2"

R402X133



Termostat de
cameră digital
pentru controlul
ventilatoarelor

CH130RR



Robinet
termostabil de
colț 1/2"

R401X133



Termostat de
cameră digital cu
radio frecvență
pentru controlul
ventilatoarelor

CH130RFR



Robinet
termostabil
colțar 1/2"

R415X033



Termostat
limită

A47